

**ПНЕВМОРАСПРЕДЕЛИТЕЛИ 3/2
ТРЕХЛИНЕЙНЫЕ СДВОЕННЫЕ С ПНЕВМАТИЧЕСКОЙ БЛОКИРОВКОЙ ТИПА У712
ТУ 2-053-574-8469-003-90**

Распределители 3-х линейные сдвоенные с условным проходом (Ду) 16; 25 и 40 мм с пневматической блокировкой, односторонним электропневматическим управлением, пневматическим возвратом и ручным дублированным управлением предназначены для управления кузнечно - прессовыми и другими машинами.

Конструкция распределительного устройства: клапанного типа.

Присоединение «Вход»/«Выход»: G1/2" / G3/4", G1" / G1 1/4", G1 1/2" / G2" резьбовые отверстия в корпусе распределителя.

Рабочая среда - сжатый воздух, очищенный не грубее 10 класса загрязненности по ГОСТ 17433 содержащий распыленное масло вязкостью от 10 до 35 мм²/с (сСт) при температуре 50°С.

Климатическое исполнение УХЛ и О, категория размещения 4 по ГОСТ 15150.

Напряжение сети постоянного тока 24 или 110В. Виброустойчивость и вибропрочность соответствуют III степени жесткости по ГОСТ 28988.

В корпусе распределителя размещены два трехлинейных клапана, управление которыми осуществляется двумя трехлинейными пневмораспределителями с электромагнитным управлением ПЭК 3-2,5-31 или ПЭК 3-2,5-61(клапан пилот), которые присоединяются к сети с помощью штепсельного разъема в основании распределителя.

Клапан пилот имеет устройство для ручного дублирования электрического сигнала.

Степень защиты - IP20 по ГОСТ 14254.

В качестве распределительного органа используются два клапанных узла с эластичными уплотнениями, которые размещены в корпусе и удерживаются в исходном положении давлением сжатого воздуха. Корпус имеет каналы: (1)–«ВХОД»,(2)–«ВЫХОД» с резьбовыми отверстиями для подсоединения внешних пневмолиний и атмосферную полость (3) с глушителем шума.

Для контроля неисправности одного из клапанов или одной из параллельных электрических цепей управ-я служит сигнализатор, состоящий из двух подпружиненных поршней и микро выключателя.

Клапаны пилоты и сигнализатор установлены на общем основании, настроены при стендовых испытаниях на заводе - изготовителе, накрыты кожухом и опечатаны.

При подаче электрического сигнала срабатывают два клапана пилота. Распределительный орган перемещается вверх и перекрывает полость с глушителем шума. Сжатый воздух из отв. (1) поступает к рабочему органу машины через отв. (2).

При снятии электрического сигнала клапаны пилоты и распределительный орган возвращаются в исходное положение, а сжатый воздух от рабочего органа машины через отв. (2), выходит в атмосферу.

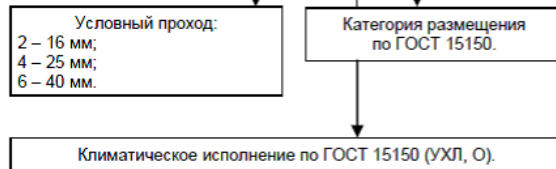
Если один из клапанов не включился или не выключился, то сжатый воздух из не включившегося клапана, будет сбрасываться в атмосферу и спустя некоторый промежуток времени включить его будет невозможно.

Время рассогласования электрических сигналов не должно быть более 0,05 с.

Пневмораспределители устанавливаются на обработанную поверхность в любом положении и крепятся с помощью четырех винтов через отверстия в корпусе распределителя или в его основании.

СТРУКТУРНАЯ СХЕМА ОБОЗНАЧЕНИЯ

У712 X A XXX 4



УСЛОВНОЕ ГРАФИЧЕСКОЕ ОБОЗНАЧЕНИЕ



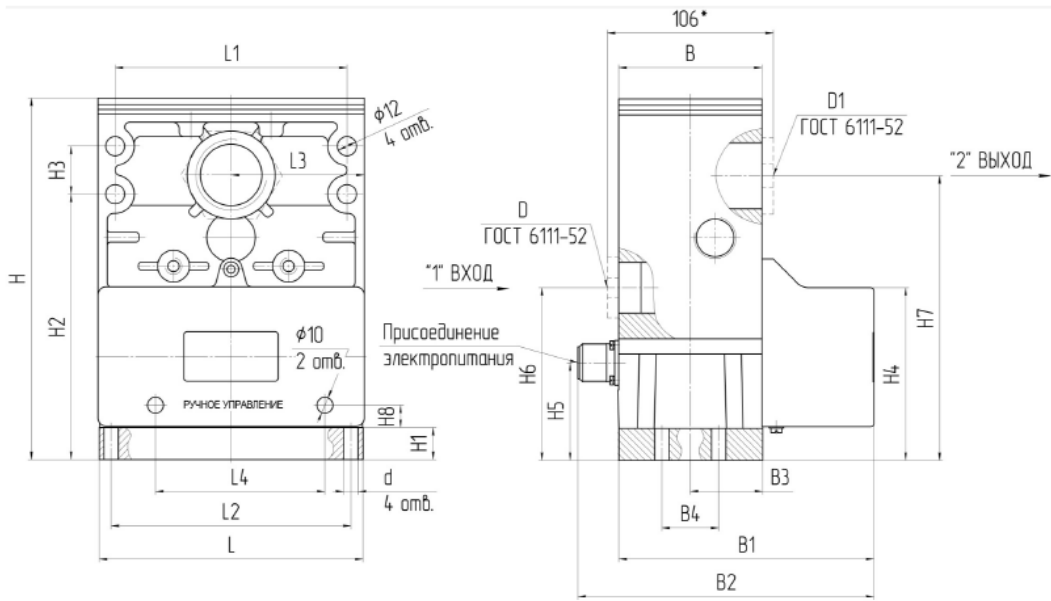
ТЕХНИЧЕСКАЯ ХАРАКТЕРИСТИКА

Параметры	Нормы для типоразмеров		
	У7122А	У7124А	У7126А
1.Условный проход, мм	16	25	40
2.Присоединение пневмолиний, дюйм:			
- вход	G1/2	G1	G1½
- выход	G3/4	G1¼	G2
3.Номинальное давление, МПа	1,0		
4.Минимальное рабочее давление, МПа	0,25		
5.Остаточное давление воздуха на выходе при опорожнении пневмомагистрали через одну секцию пневмораспределителя при давлении 0,63 МПа, МПа, не более	0,02		
6.Пропускная способность пневматической линии «вход» (1) - «выход»(2), Кв*, м³/ч, не менее	8	12	22
7.Пропускная способность пневматической линии "«выход» (2) - «атмосфера»(3), Кв*, м³/ч, не менее	10,5	18,5	27,0
8.Время включения при давлении 0,63 МПа с, не более	0,06		
9.Время выключения при давлении 0,63 МПа с, не более	0,08		
10.Максимальное число срабатываний, в минуту	100	90	70
11.Род тока	постоянный		
12.Напряжение, В	24; 110		
13.Масса, кг, не более	6,70	6,55	14,50

* Кв определяется по ГОСТ 14691

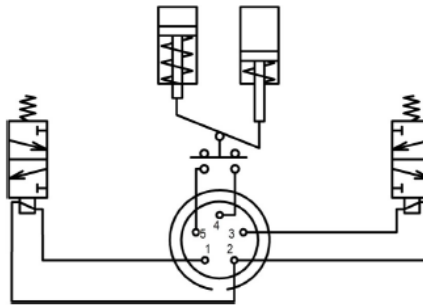
Примечание. При заказе указать напряжение и род тока в соответствии с п. 12 таблицы «ТЕХНИЧЕСКАЯ ХАРАКТЕРИСТИКА»

ГАБАРИТНЫЕ И ПРИСОЕДИНИТЕЛЬНЫЕ РАЗМЕРЫ



* -только для пневмораспределителя У7122А

ЭЛЕКТРИЧЕСКАЯ СХЕМА СОЕДИНЕНИЯ.



При подключении контактов 4 и 5 последовательно в цепь «общий стоп» машины обеспечивается размыкание этой цепи при несрабатывании одной из секций.

Обозначение	Размеры, мм																				
	D	D1	B	B1	B2	B3	B4	H	H1	H2	H3	H4	H5	H6	H7	L	L1	L2	L3	d	d1
У7122А	G1/2"	G3/4"	90	160	185	45	25	227	20	167	30	106	62	109	179	165	145	150	82,5	12	9
У7124А	G1"	G1 1/4"																			
У7126А	G1 1/2"	G2"	100	175	200	50	35	279	24	198	45	110	67	123	218	220	200	200	110	12	11

Пример записи при заказе распределителя трехлинейного двудвойного с пневматической блокировкой, условным проходом 25 мм, напряжением 24В, климатического исполнения УХЛ, категории размещения 4:

ПНЕВМОРАСПРЕДЕЛИТЕЛЬ У7124А УХЛ4 (24 В, пост.)